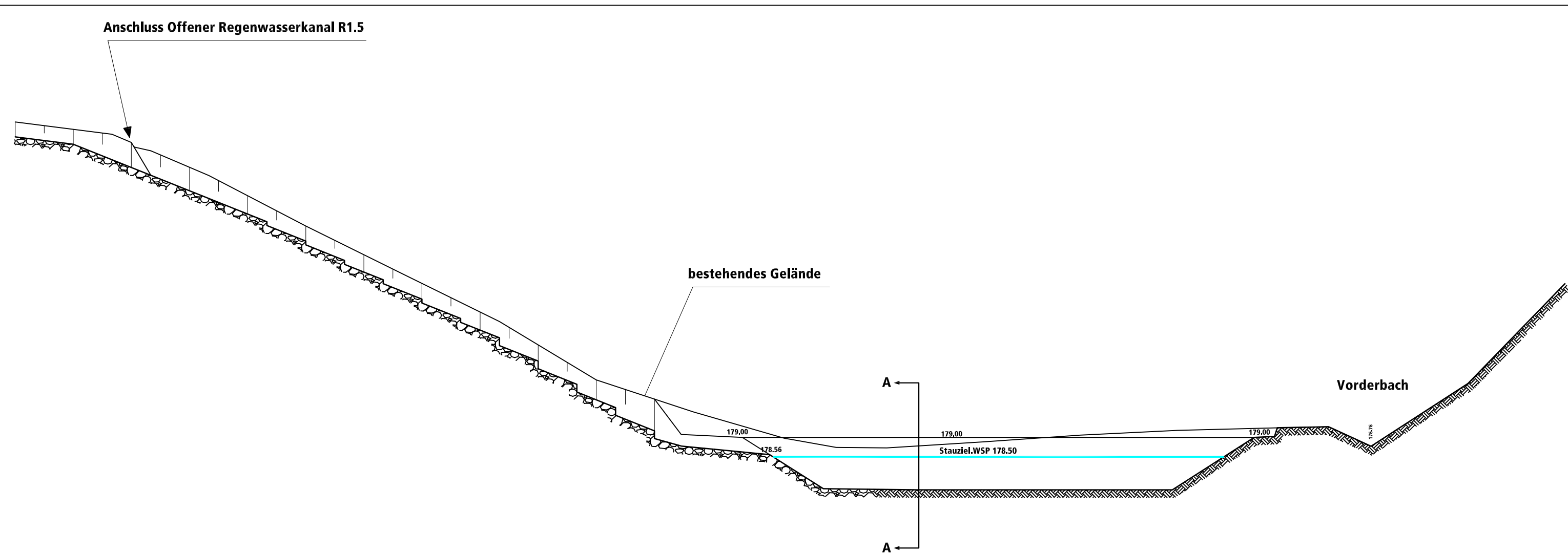
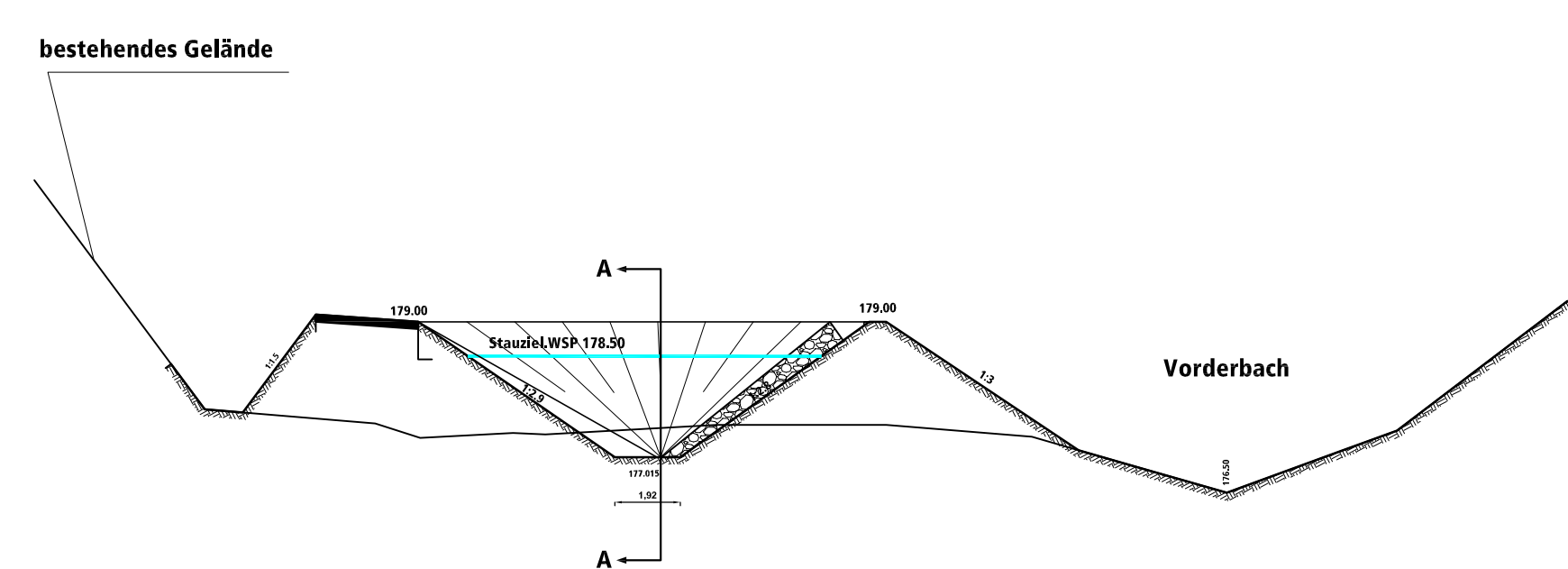


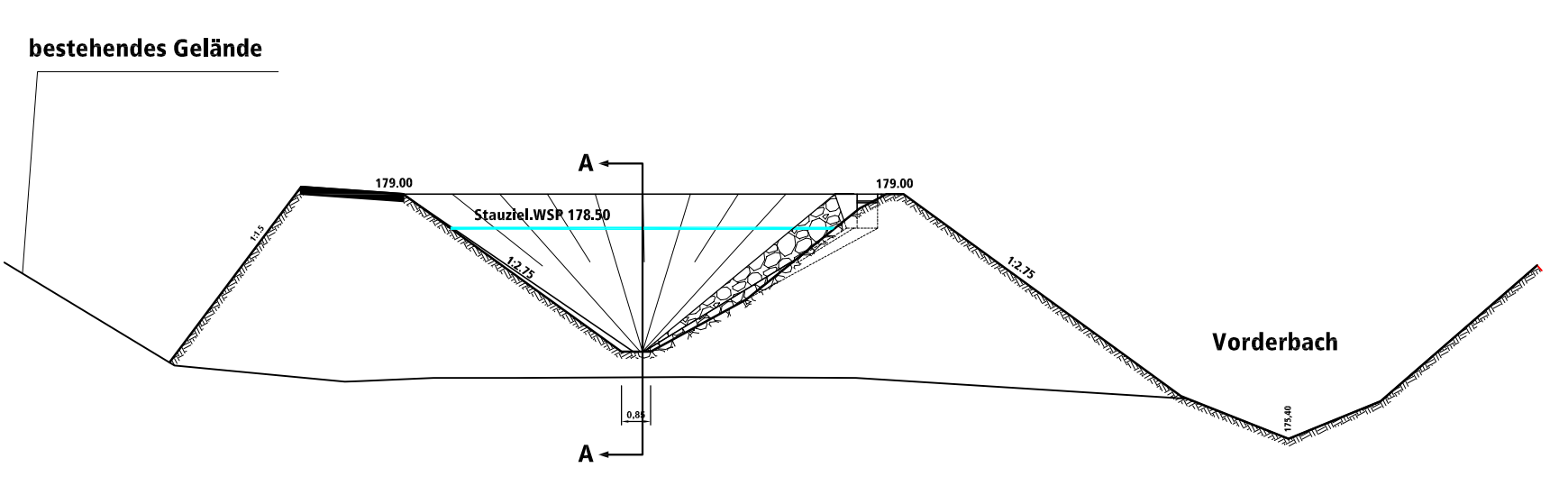
Längsschnitt RRB
Schnitt A-A
1:200 /50



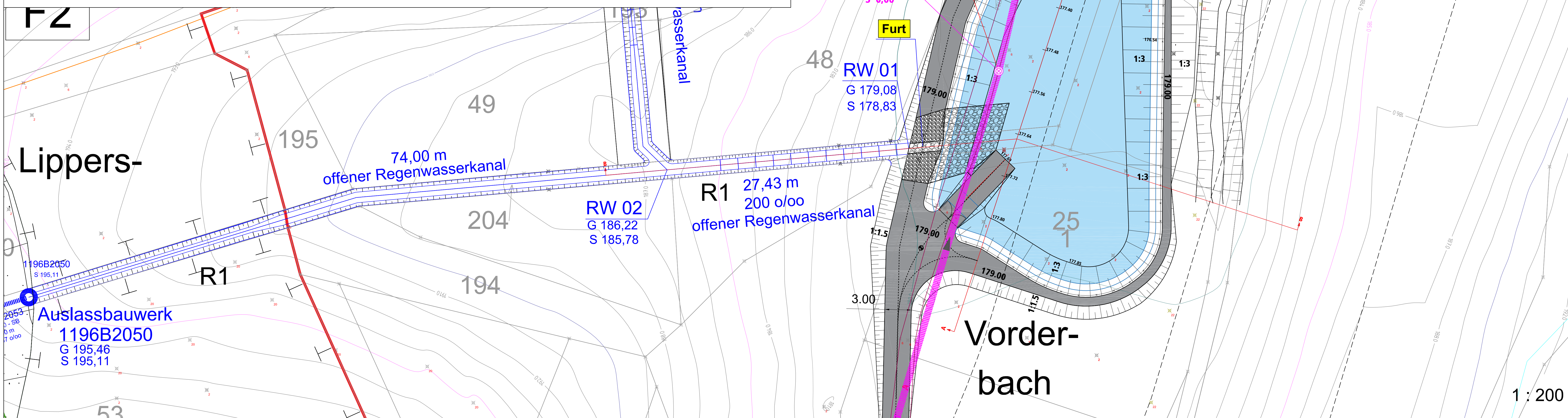
Schnitt B-B
1:100 /50



Schnitt C-C
1:100 /50



Schnitt D-D
1:100 /50



Speichervolumen
RRB ca. 1.050m³

schwasserschicht
Sohle des Beckens

Einleitstelle
Rechtswert: 459771,49
Hochwert: 5604547,93
(UTM-Koordinate)

Drosselbauwerk Qges = 20,75 l/s
und Notüberlauf

Furt

RW 01
G 179,08
S 178,83

RW 02
G 186,22
S 185,78

Vorderbach

| Datum | Erstellung / Änderung |
|------------|--|
| 25.11.2019 | wm Erstellung Vorentwurfsplanung |
| 07.02.2020 | wm Erstellung Vorentwurfsplanung |
| 06.04.2020 | wm Erstellung Entwurfsplanung |
| 22.07.2022 | wm Erstellung Genehmigungsplanung |
| 16.01.2023 | wm Anpassung gemäß Rückmeldung Genehmigungsbehörde |

| | | | |
|-----------------|---|-------------|----|
| Bauherr: | Stadt Aßlar | | |
| Bauvorhaben: | Entwässerungsplanung "Berghausen-Ost" im Stadtteil Berghausen | | |
| Plan: | Regenrückhaltebecken Lageplan, Längsschnitt und Querschnitte | Plan-Nr.: | 3 |
| Maßstab: | 1:200 / 1:200/50 / 1:100/50 | bearbeitet: | WM |
| Plangrundlagen: | ALKIS 01/2018 Vermessung PBK vom 21.02.2016, Befliegungsdaten 2016 | gezeichnet: | WM |
| Der Planer: | Christian Koch | geprüft: | CK |